



Руководство по эксплуатации

КОНДИЦИОНЕР (сплит-системы серий EUNM, UNM, NNM, VNM, KNM, CNM)

Тщательно ознакомьтесь с руководством по эксплуатации и мерами предосторожности перед установкой и включением вашего кондиционера

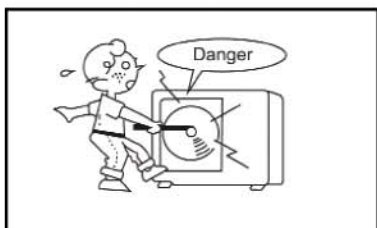


Содержание

Важная информация по безопасности	3
Советы по экономичной эксплуатации	4
Наименование деталей	4
Настройка направления воздушного потока	10
Временное управление	11
Техническое обслуживание	11
Работа кондиционера и его производительность	13
Установка	14
Возможные неисправности и их причины	15
Возможные неисправности и их причины (пульт дистанционного управления)	15

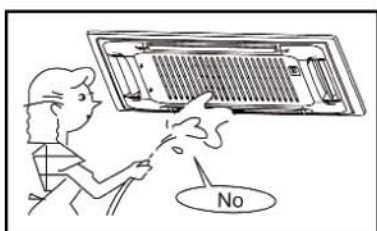
Внимательно ознакомьтесь с данным руководством перед эксплуатацией и изучите его основные положения. В случае затруднений, обратитесь к местному представителю. Кондиционер спроектирован таким образом, чтобы обеспечить комфортные условия в помещении. Он должен использоваться в строгом соответствии с данным руководством.

МЕРЫ ПРЕДОСТОРОЖНОСТИ



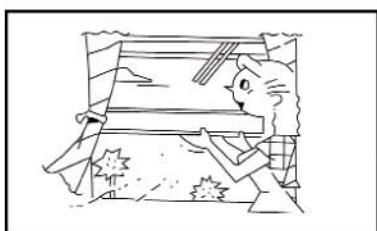
▲ ОСТОРОЖНО

Не пытайтесь самостоятельно установить кондиционер. Установку кондиционера должны осуществлять квалифицированные монтажники.



▲ ОПАСНО

Не пытайтесь самостоятельно проводить техническое обслуживание кондиционера. Ни одна из сервисных функций не предусматривает участия пользователя. Открытая или снятая крышка блока обеспечивает доступ к опасному напряжению. Отключение электропитания не предотвращает возможность поражения электрическим током.



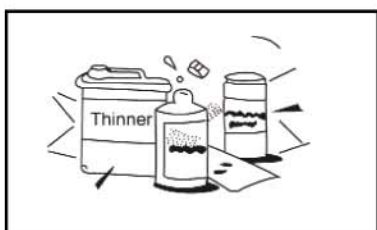
▲ ОПАСНО

Никогда не засовывайте руки или другие предметы в воздуховыпускные отверстия внутреннего или наружного блоков. Вентиляторы внутреннего и наружного блоков вращаются с большой скоростью и прикосновение к ним может вызвать серьезные повреждения.



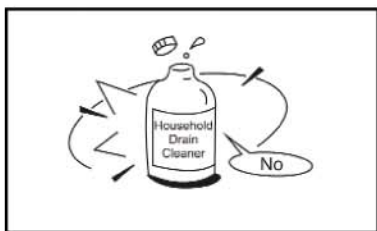
▲ ОПАСНО

Во избежание поражения электрическим током, никогда не брызгайте и не проливайте воду на кондиционер.



▲ ПРЕДУПРЕЖДЕНИЕ

Во время использования кондиционера регулярно проветривайте помещение, особенно если кондиционер используется одновременно с газовыми приборами. Иначе, это может привести к нехватке кислорода в помещении.



▲ ПРЕДУПРЕЖДЕНИЕ

Во избежание поражения электрическим током, перед проведением очистки или другим периодическим техническим обслуживанием, всегда отключайте напряжение или отсоединяйте шнур питания от розетки. При проведении очистки следуйте рекомендациям, приведенным в Инструкции по Эксплуатации.

▲ ПРЕДУПРЕЖДЕНИЕ

Никогда не используйте жидкие очистители или аэрозоли. Для очистки кондиционера используйте мягкую сухую ткань. Во избежание поражения электрическим током, никогда не пытайтесь мыть кондиционер, предварительно обрызгав его водой.

▲ ОСТОРОЖНО

Никогда не мойте кондиционер с помощью бытовых очищающих жидкостей на щелочной основе. Такого рода очистители быстро разрушают компоненты блока (дренажный поддон, теплообменник и т.д.).

▲ ПРИМЕЧАНИЕ

Для должного функционирования, используйте кондиционер в обозначенных в данном руководстве диапазонах температуры и влажности. Иначе, это может привести к неисправностям в работе кондиционера или капанию конденсата с внутреннего блока.

СОВЕТЫ ПО ЭКОНОМИЧНОЙ ЭКСПЛУАТАЦИИ

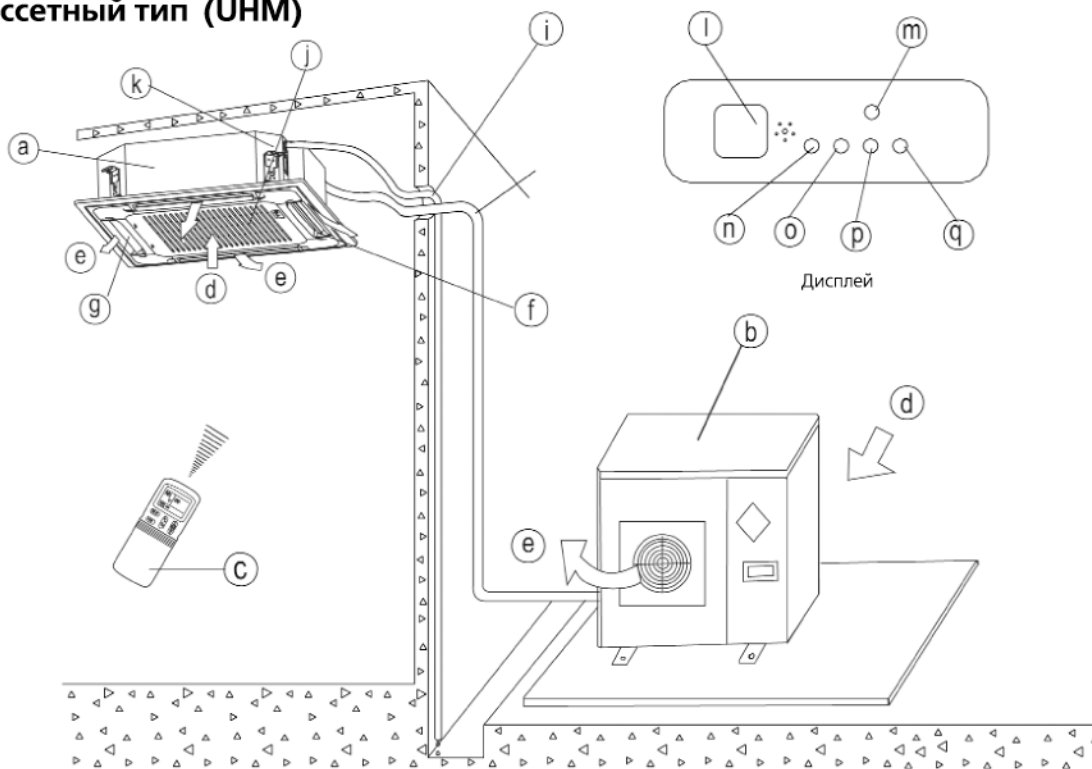
Для обеспечения экономичной эксплуатации кондиционера, придерживайтесь следующих рекомендаций (более подробно см. соответствующие разделы)

- Настройте направление воздушного потока таким образом, чтобы он не был направлен непосредственно на вас.
- Настройте температуру таким образом, чтобы обеспечивались наиболее комфортные условия и не допускались переохлаждение или перегрев помещения.
- В режиме охлаждения, опустите занавески во избежание воздействия прямых солнечных лучей.
- Для сохранения прохладного или теплого воздуха в помещении, не открывайте двери или окна чаще, нежели это необходимо.
- Настраивайте таймер для включения кондиционера в определенное время.
- Не создавайте помех рядом с воздухозаборными и воздуховыпускными отверстиями. Иначе, это приведет к снижению эффективности работы кондиционера и, возможно, даже к его внезапной остановке.
- Если вы не планируете использовать кондиционер на протяжении длительного периода времени, отключите питание и выньте батарейки из пульта дистанционного управления. При включенном питании, даже если кондиционер не будет использоваться, все равно будет потребляться какое-то количество электроэнергии. Поэтому, пожалуйста, для сбережения электроэнергии, отключите кондиционер от питания. Перед включением кондиционера после длительного перерыва, заблаговременно подключите электропитание (за 12 часов до включения). Это обеспечит его ровную работу.
- Загрязненный фильтр снижает эффективность охлаждения/обогрева. Пожалуйста, проводите его очистку один раз в две недели.

НАИМЕНОВАНИЕ ДЕТАЛЕЙ КОНДИЦИОНЕРА

Кондиционер состоит из внутреннего, наружного блоков, соединительного трубопровода и пульта дистанционного управления.

Кассетный тип (УНМ)



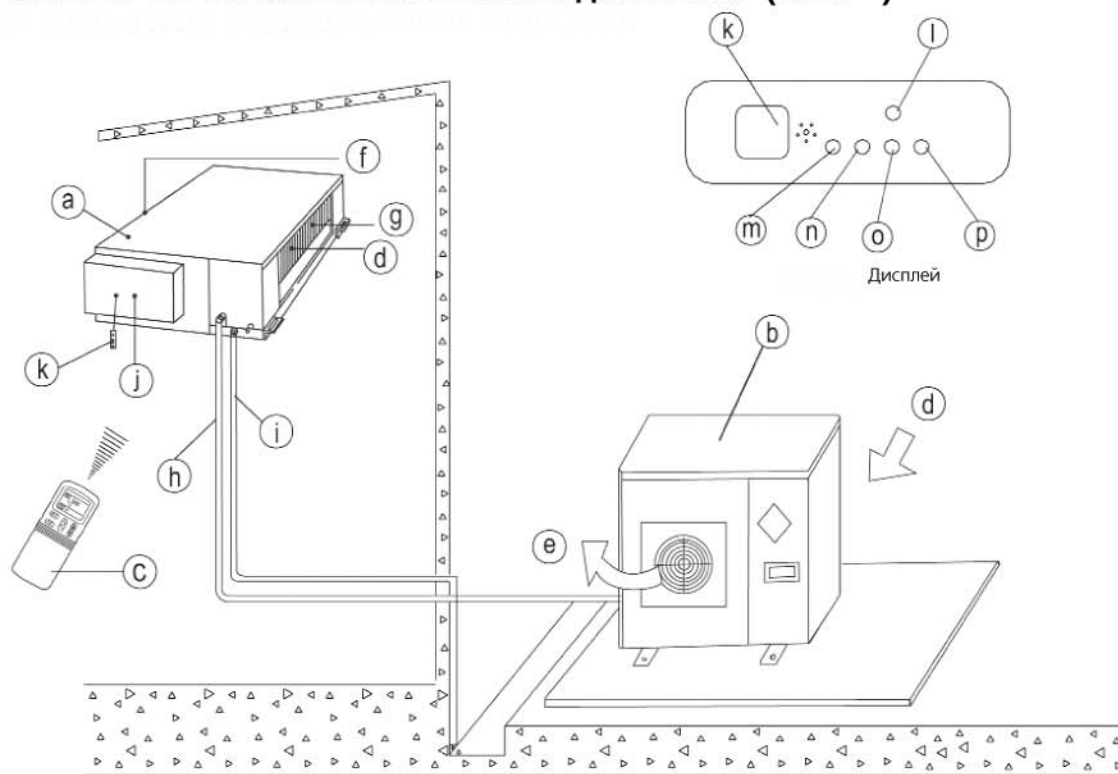
ВНИМАНИЕ! В вашем кондиционере могут быть незначительные различия в функциях и внешнем виде, относительно приведенных.

НАИМЕНОВАНИЕ ДЕТАЛЕЙ И ФУНКЦИИ

- a) внутренний блок
- b) наружный блок
- c) пульт дистанционного управления
- d) наружный воздух
- e) воздуховыпускное отверстие наружного блока
- f) воздуховыпускное отверстие внутреннего блока
- g) воздушные жалюзи (воздуховыпускного отверстия)
- h) соединительный трубопровод
- i) дренажный шланг
- j) воздухозаборное отверстие (вместе с воздушным фильтром)
- k) дренажная помпа (отвод дренажа от внутреннего

- блока)
- l) приемник инфракрасного сигнала
- m) кнопка временной работы
- n) индикатор работы
- o) индикатор таймера
- p) индикатор PRE./DEF. (для кондиционера, работающего на охлаждение и обогрев) или индикатор режима "Только вентиляция" (для кондиционера, работающего только на охлаждение)
- q) индикатор тревоги

Канальный тип с высоким статическим давлением (КНМ)



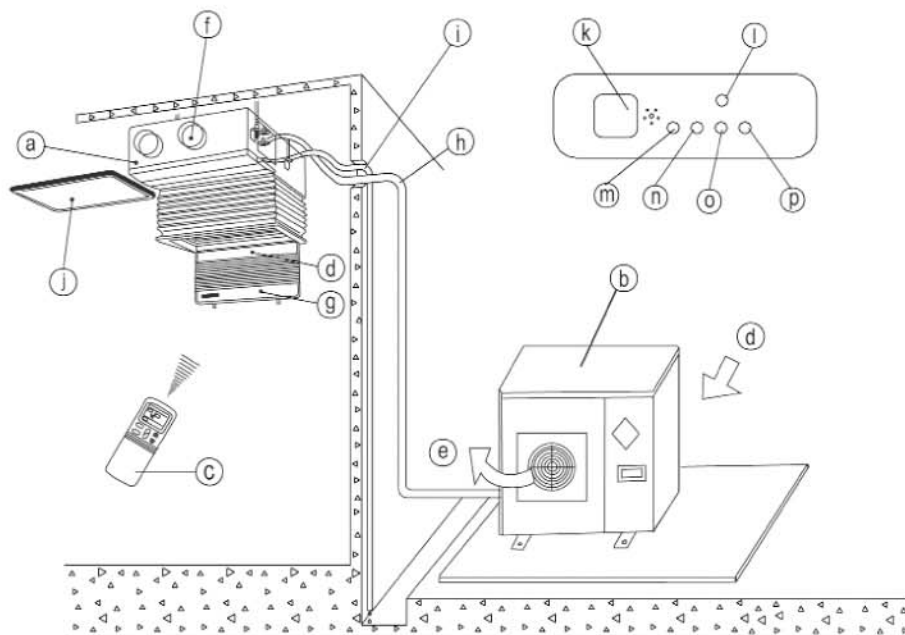
ВНИМАНИЕ! В вашем кондиционере могут быть незначительные различия в функциях и внешнем виде, относительно приведенных.

НАИМЕНОВАНИЕ ДЕТАЛЕЙ И ФУНКЦИИ

- a - внутренний блок
- b - наружный блок
- c - пульт дистанционного управления
- d - наружный воздух
- e - воздуховыпускное отверстие наружного блока
- f - воздуховыпускное отверстие внутреннего блока
- g - теплообменник
- h - соединительный трубопровод
- i - дренажный шланг
- j - электрический блок

- k - приемник инфракрасного сигнала
- l - кнопка временной работы
- m - индикатор работы
- n - индикатор таймера
- o - индикатор PRE./DEF. (для кондиционеров, работающих на охлаждение и обогрев) или индикатор режима "Только вентиляция" (кондиционеры, работающие только на охлаждение)
- p - индикатор тревоги

Канальный тип (ВНМ)

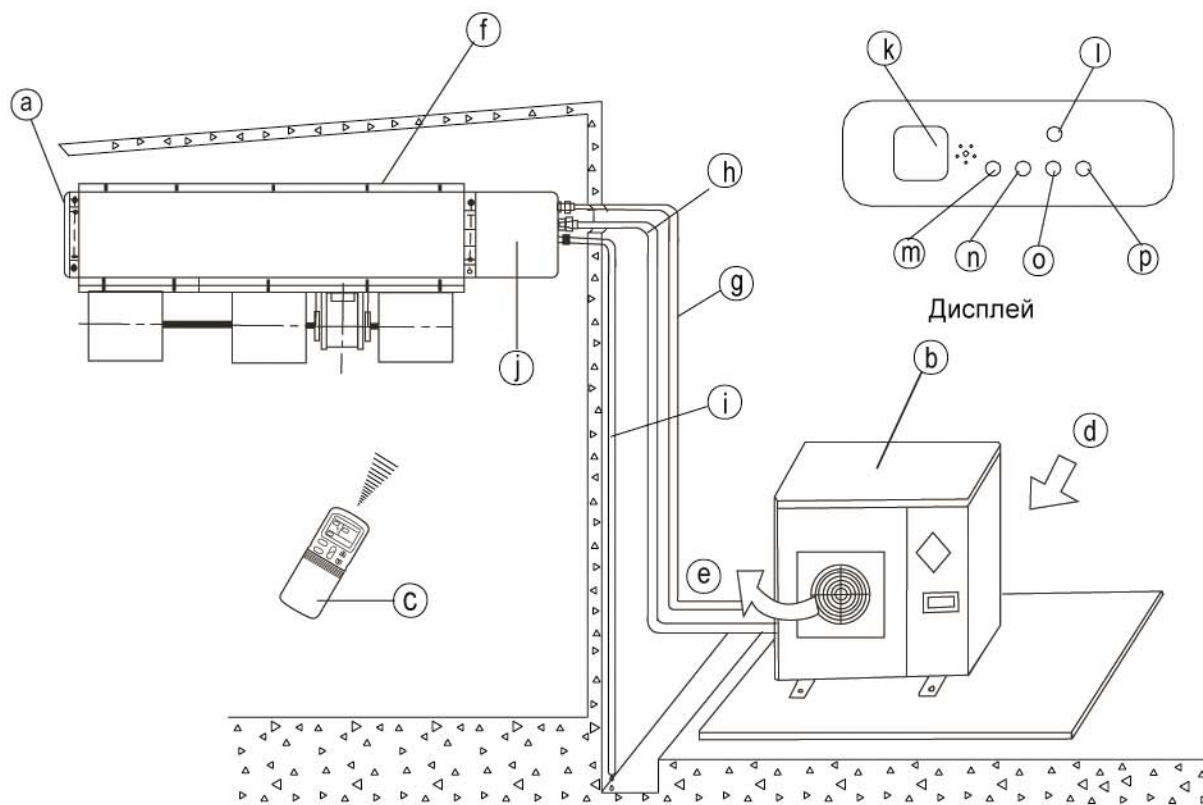


ВНИМАНИЕ! В вашем кондиционере могут быть незначительные различия в функциях и внешнем виде, относительно приведенных.

НАИМЕНОВАНИЕ ДЕТАЛЕЙ И ФУНКЦИИ

- | | |
|--|---|
| a) внутренний блок | j) воздухозаборное отверстие (вместе с воздушным фильтром) |
| b) наружный блок | k) приемник инфракрасного сигнала |
| c) пульт дистанционного управления | l) кнопка ручного управления |
| d) наружный воздух | m) индикатор работы |
| e) воздуховыпускное отверстие наружного блока | n) индикатор таймера |
| f) воздуховыпускное отверстие внутреннего блока | o) индикатор PRE./DEF |
| g) воздушные жалюзи (воздуховыпускного отверстия) | p) индикатор тревоги |
| h) соединительный трубопровод | |
| i) дренажный шланг | |

Плоский каналный тип (NHM)

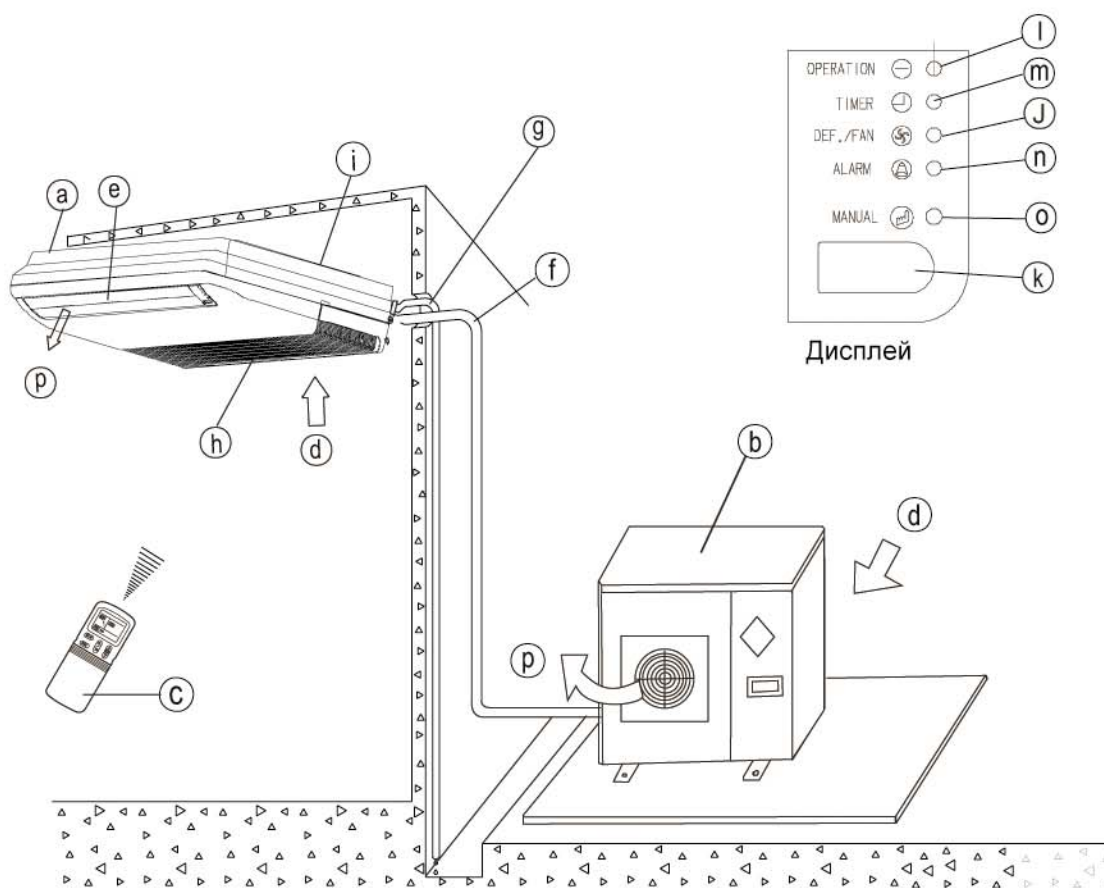


ВНИМАНИЕ! В вашем кондиционере могут быть незначительные различия в функциях и внешнем виде, относительно приведенных.

НАИМЕНОВАНИЕ ДЕТАЛЕЙ И ФУНКЦИИ

- | | |
|---|---|
| a - внутренний блок | k - приемник инфракрасного сигнала |
| b - наружный блок | l - кнопка временной работы |
| c - пульт дистанционного управления | m - индикатор работы |
| d - наружный воздух | n - индикатор таймера |
| e - воздуховыпускное отверстие наружного блока | o - индикатор PRE./DEF. (для кондиционеров, работающих на охлаждение и обогрев) или индикатор режима "Только вентиляция" (кондиционеры, работающие только на охлаждение) |
| f - воздуховыпускное отверстие внутреннего блока | p - индикатор тревоги |
| g, h - соединительный трубопровод | |
| i - дренажный шланг | |
| j - электрический блок | |

Подпотолочный тип (СНМ)



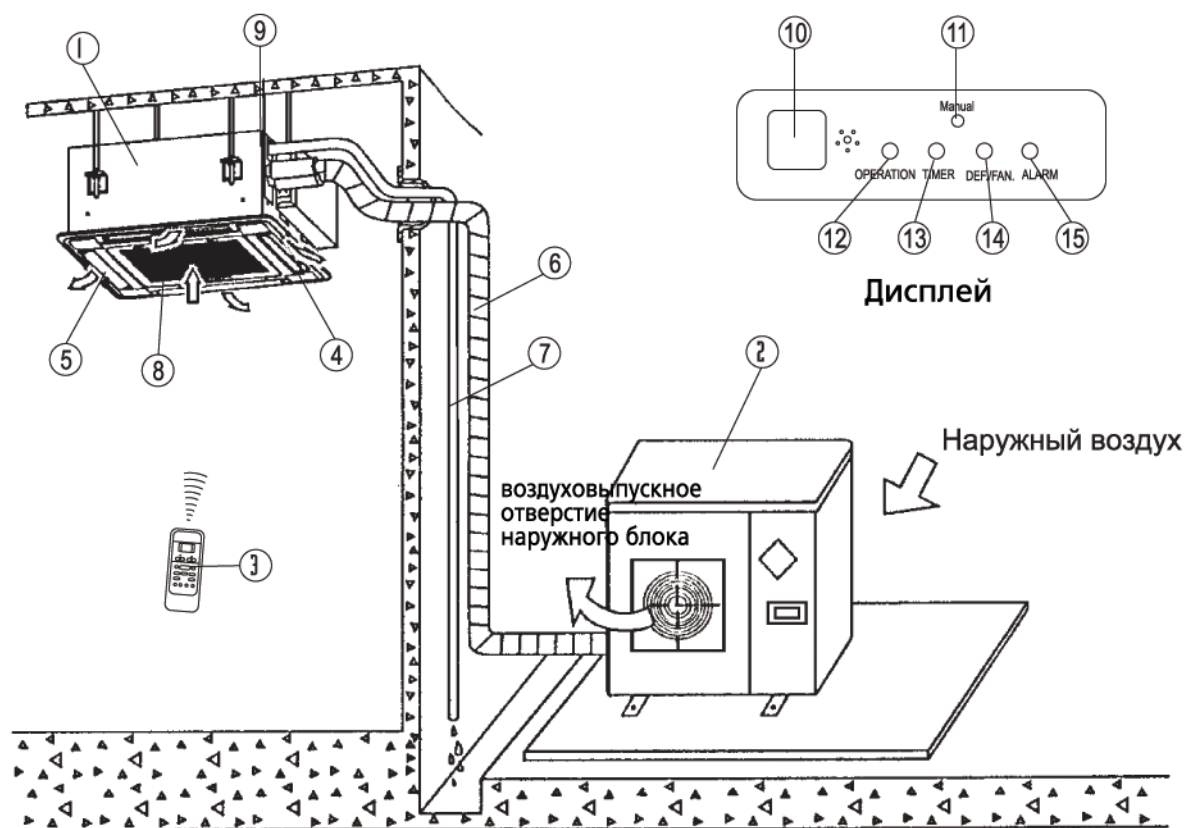
ВНИМАНИЕ! В вашем кондиционере могут быть незначительные различия в функциях и внешнем виде, относительно приведенных.

НАИМЕНОВАНИЕ ДЕТАЛЕЙ И ФУНКЦИИ

- a)** внутренний блок
- b)** наружный блок
- c)** пульт дистанционного управления
- d)** наружный воздух
- e)** воздушные жалюзи (воздуховыпускного отверстия)
- f)** соединительный трубопровод
- g)** дренажный шланг
- h)** воздухозаборное отверстие (вместе с воздушным фильтром)
- i)** монтажная деталь
- j)** индикатор FAN./DEF. (DEF. для кондиционеров, ра-

- ботающих на охлаждение и обогрев) или индикатор режима "Только вентиляция" (кондиционеры, работающие только на охлаждение)
- k)** приемник инфракрасного сигнала
- l)** сигнал работы
- m)** индикатор таймера
- n)** индикатор тревоги
- o)** кнопка временной работы
- p)** воздуховыпускное отверстие наружного блока

■ Компактный кассетный тип (EUHM)



Внимание! В вашем кондиционере могут быть незначительные различия в функциях и внешнем виде, относительно приведенных.

Наименование деталей и функции

①	внутренний блок	②	внешний блок	③	пульт ДУ
④	воздуховыпускное отверстие	⑤	вертикальные жалюзи	⑥	соединительный трубопровод
⑦	дренажный шланг	⑧	воздухозаборное отверстие (вместе с воздушным фильтром)		
⑨	дренажный насос (установлен внутри), собирает воду из внутреннего блока				
⑩	приемник инфракрасного сигнала	⑪	кнопка временной работы	⑫	сигнал работы
⑬	индикатор таймера	⑭	индикатор DEF/FAN (DEF. для кондиционеров, работающих на охлаждение и обогрев) или индикатор режима «Только вентиляция» (кондиционеры, работающие только на охлаждение)		
⑮	индикатор тревоги				

НАСТРОЙКА НАПРАВЛЕНИЯ ВОЗДУШНОГО ПОТОКА

Кассетный тип

Во время работы кондиционера, вы можете настраивать воздушные жалюзи для изменения направления воздушного потока и создания естественной, равномерной температуры во всем помещении. Это позволит сделать атмосферу еще более комфортной.

1. Настройка направления воздушного потока

Нажмите клавишу **"SWING"** для настройки жалюзи, после чего нажмите эту клавишу еще раз для фиксации жалюзи в выбранном положении.

2. Автоматическая настройка направления воздушного потока

Нажмите клавишу **"SWING"**, жалюзи перейдут в режим автоматического покачивания.



Если данная функция активна, работает вентилятор, обеспечивающий покачивание; в обратном случае, он отключен. Диапазон покачивания составляет 30° в каждую сторону. При выключенном кондиционере (включая режим таймера включения), клавиша **"SWING"** не работает.

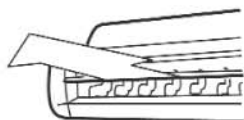
Канальный и подпотолочный типы

Далее приведены советы по настройке направления воздушного потока, если на внутреннем блоке кондиционера установлена воздуховыпускная решетка (не входит в базовую комплектацию).

В режиме "Охлаждение"

Для эффективного охлаждения всего помещения, настройте жалюзи таким образом, чтобы воздух выходил в горизонтальном направлении.

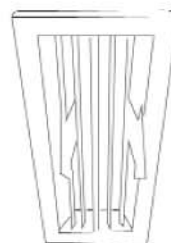
Канальный тип



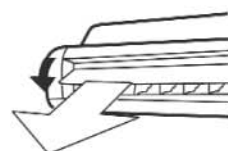
Подпотолочный тип

В режиме "Обогрев"

Для эффективного обогрева нижней части помещения, настройте жалюзи таким образом, чтобы воздух выходил в вертикальном направлении.



Канальный тип

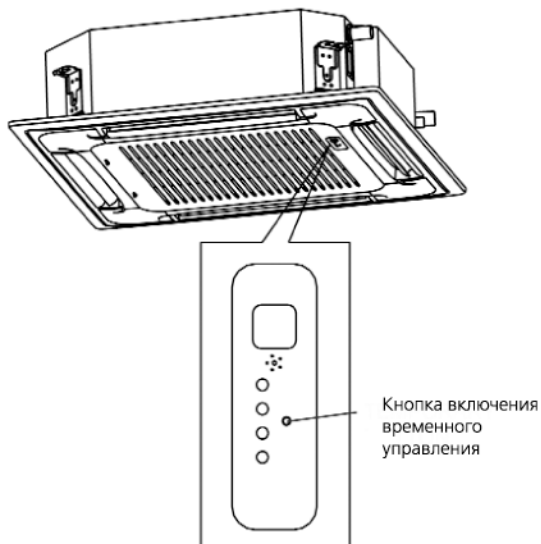


Подпотолочный тип

Для изменения направления воздушного потока, приведите вертикальные жалюзи воздуховыпускного отверстия в нужное положение



ВРЕМЕННОЕ УПРАВЛЕНИЕ



Данная функция используется для временного управления кондиционером в случае утери пульта дистанционного управления, или если в пульте дистанционного управления кончились батарейки. С помощью кнопки включения временного управления, расположенной на контрольном блоке воздухозаборной решетки, можно выбрать один из двух возможных режимов работы кондиционера: автоматический режим и принудительный режим "охлаждения". При каждом нажатии на данную кнопку, кондиционер меняет режим своей работы в следующей последовательности: автоматический режим, принудительный режим "охлаждения", отключен, и снова автоматический режим.

1. Автоматический режим

Горит индикатор работы, кондиционер работает в автоматическом режиме. Сигналы с пульта дистанционного управления принимаются.

2. Принудительный режим "охлаждения"

Мигает индикатор работы, после работы в принудительном режиме "охлаждения" в течение 30 минут (на максимальной скорости работы вентилятора), кондиционер переходит в автоматический режим. Сигналы с пульта дистанционного управления не принимаются.

3. Отключен

Индикатор работы гаснет. Кондиционер находится в отключенном состоянии до тех пор, пока не будет дана команда с пульта дистанционного управления.

Примечание: только для кассетного типа.

ТЕХНИЧЕСКОЕ ОБСЛУЖИВАНИЕ

⚠ ПРЕДУПРЕЖДЕНИЕ

Перед проведением очистки, отключите шнур питания кондиционера.

Очистка внутреннего блока и пульта дистанционного управления

⚠ ОСТОРОЖНО

- ✳ Для протирки внутреннего блока и пульта дистанционного управления используйте сухую ткань.
- ✳ Если внутренний блок сильно загрязнен, можно использовать ткань, смоченную в холодной воде.
- ✳ Никогда не протирайте пульт дистанционного управления влажной тканью.
- ✳ Никогда не используйте для протирки ткань, обработанную химическими средствами, а также не оставляйте надолго такие ткани на блоке. В обратном случае, это может привести к повреждению или обесцвечиванию поверхности блока.
- ✳ Не используйте для очистки бензин, растворитель, полироль и другие подобные средства. Иначе, это может привести к трещинам или деформации пластиковой поверхности.

Если вы не планируете использовать кондиционер более месяца:

1. Включите вентилятор примерно на полчаса для просушки внутренней части блока
2. Выключите кондиционер и отключите его от питания.
3. Выньте батарейки из пульта дистанционного управления.

Проверьте перед включением

- Проверьте, включено ли питание и не повреждена ли электропроводка.
- Проверьте, установлен ли воздушный фильтр (некоторые модели кондиционеров не имеют фильтров).
- Проверьте, не заблокированы ли воздухозаборные и воздуховыпускные отверстия наружного блока.

Перед проведением очистки кондиционера, убедитесь, что шнур питания отключен от розетки.

Очистка воздушного фильтра

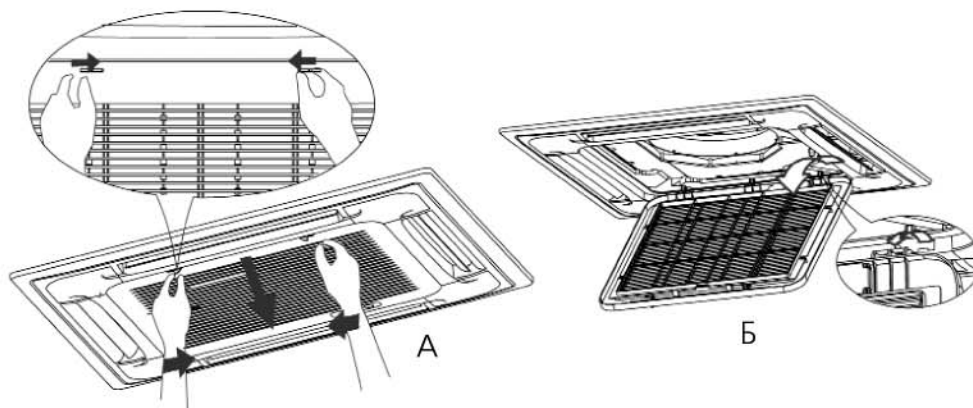
- Воздушный фильтр предотвращает попадание пыли и других частиц внутрь кондиционера. Если фильтр засорен, эффективность работы кондиционера сильно падает. Поэтому, при частом использовании кондиционера, проводите очистку воздушного фильтра раз в две недели.
- Если кондиционер установлен в пыльном месте, частота очистки фильтра должна быть увеличена.
- Если воздушный фильтр загрязнен слишком сильно и не поддается очистке, его необходимо заменить (сменный фильтр в комплект не входит).

Кассетный тип

1. Откройте воздухозаборную решетку

Одновременно надавите на защелки решетки по направлению к центру, как показано на рисунке А. Затем, потяните вниз воздухозаборную решетку.

ОСТОРОЖНО: провода контрольного блока, подсоединенные к электрическому терминалу основного блока, должны быть предварительно отсоединены.



2. Снимите воздухозаборную решетку (вместе с воздушным фильтром, как показано на рисунке Б). Потяните вниз под углом 45° воздухозаборную решетку и приподнимите, чтобы вытащить решетку.

3. Снимите воздушный фильтр

4. Очистите воздушный фильтр (фильтр можно чистить пылесосом или мыть чистой водой. Если фильтр загрязнен слишком сильно, для очистки можно использовать мягкую щетку или мягкое моющее средство; после этого необходимо просушить фильтр в прохладном месте).

Канальный и подпотолочный типы

1. Откройте воздушную решетку

Одновременно надавите на защелки решетки по направлению к центру, как показано на рисунках ниже. Затем, потяните вниз воздушную решетку.

ОСТОРОЖНО: провода контрольного блока, подсоединенные к электрическому терминалу основного блока, должны быть предварительно отсоединены.



2. Снимите воздухозаборную решетку

3. Снимите воздушный фильтр

4. Очистите воздушный фильтр (фильтр можно чистить пылесосом или мыть чистой водой. Если фильтр загрязнен слишком сильно, для очистки можно использовать мягкую щетку или мягкое моющее средство; после этого необходимо просушить фильтр в прохладном месте).

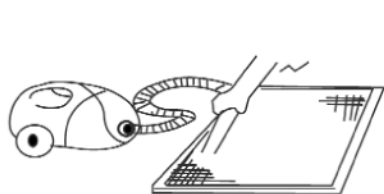


рис.1

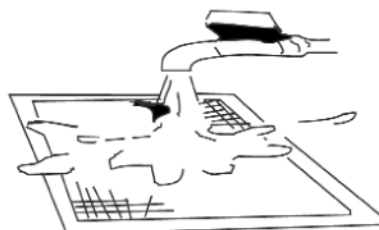


рис.2

- При очистке решетки пылесосом, она должна лежать воздухозаборной стороной вверх (см. Рис. 1)
- При мытье решетки водой, она должна лежать воздухозаборной стороной вниз (см. Рис. 2)

Осторожно: не сушите воздушный фильтр на солнце или с помощью огня.

5. Установите обратно воздушный фильтр

6. Установите и закройте воздухозаборную решетку в порядке, обратном шагам 1 и 2; подсоедините провода контрольного блока к соответствующим разъемам основного блока.

РАБОТА КОНДИЦИОНЕРА И ЕГО ПРОИЗВОДИТЕЛЬНОСТЬ

Функция трехминутной защиты

Функция защиты предотвращает включение кондиционера в течение примерно 3 минут после его выключения.

Падение напряжения

Падение напряжения во время работы кондиционера полностью его отключает

- При возобновлении подачи напряжения индикатор работы внутреннего блока начинает мигать.
- Для возобновления работы кондиционера, нажмите клавишу ON/OFF на пульте дистанционного управления.
- Работающее освещение или автомобильный беспроводной телефон могут привести к неисправностям в работе кондиционера.

Отсоедините кондиционер от источника питания, затем снова подсоедините. Нажмите клавишу ON/OFF на пульте дистанционного управления для возобновления работы кондиционера.

Условия работы кондиционера

Для правильной работы кондиционера, его использование должно осуществляться в следующих температурных диапазонах:

В режиме "охлаждения"	Температура вне помещения: 21-43оС
	Температура в помещении: 17-32оС
	ОСТОРОЖНО Относительная влажность в помещении должна быть менее 80%. Иначе, поверхность кондиционера может покрыться конденсатом
В режиме "обогрева" (кроме моделей, работающих только на охлаждение)	Температура вне помещения: -5-24оС
	Температура в помещении: 0-30оС
В режиме "осушения"	Температура вне помещения: 11-43оС
	Температура в помещении: 17-30оС

Если кондиционер эксплуатируется вне данных диапазонов, может сработать функция защиты.

УСТАНОВКА

Место установки:

- В режиме охлаждения, кондиционер осушает воздух в помещении, поэтому зафиксируйте дренажный шланг таким образом, чтобы из кондиционера удалялся весь конденсат.
- Пожалуйста, осуществляйте установку кондиционера по крайней мере в метре от телевизора или радио для того, чтобы не создавать помех изображения или звука.
- Мощный радиопередатчик или какие-либо другие устройства, излучающие высокочастотные радиоволны, могут привести к неисправностям в работе кондиционера. Пожалуйста, перед установкой кондиционера, проконсультируйтесь по этому вопросу с вашим продавцом.
- Не устанавливайте кондиционер в местах с содержанием легко-воспламеняемого газа или летучего вещества.
- Эксплуатация кондиционера в помещениях с содержанием масел (машинных масел), соли (рядом с побережьем), сульфида (рядом с горячими источниками) и т.п. может привести к его поломке.

Избегайте шума и вибрации

- Пожалуйста, осуществляйте установку кондиционера на устойчивой поверхности, чтобы избежать шума и вибрации при его дальнейшей работе.
- Шум поблизости от воздуховыпускного отверстия наружного блока может проникать в помещение.
- Установку наружного блока следует осуществлять в таком месте, где шум его работы и выпускаемый теплый воздух не создадут неудобств для ваших соседей.
- Если кондиционер в процессе своей работы издает странные звуки, обратитесь к вашему дилеру.

Электропроводка

- Во избежание поражения электрическим током, убедитесь, что кондиционер должным образом заземлен. Разъем, к которому подсоединен заземляющий провод, менять нельзя.
- Используйте для питания кондиционера отдельную розетку.
- Не тяните сильно за шнур питания кондиционера.
- Заземление кондиционера должно осуществляться в строгом соответствии с местными электротехническими требованиями.
- При необходимости, используйте предохранитель питания или прерыватель цепи, соответствующий требованиям электросети. При необходимости замены электропроводки свяжитесь в вашим местным сервисным центром.

Демонтаж

Для снятия кондиционера или смены места его установки, обратитесь к вашему дилеру, так как для откачки фреона, продувки и осуществления других операций по демонтажу кондиционера требуются специальные навыки.

ВОЗМОЖНЫЕ НЕИСПРАВНОСТИ И ИХ ПРИЧИНЫ

Перед обращением в ремонтную мастерскую, проверьте следующие возможные причины неисправностей:

Перепроверьте:

Кондиционер не работает

- Перегорел предохранитель или сработал размыкатель цепи
- Кончились батарейки в пульте дистанционного управления
- Установлен таймер включения

- Кондиционер не охлаждает или не обогревает должным образом
- Заблокировано воздухозаборное или воздуховыпускное отверстие наружного блока
- Открыты двери или окна
- Воздушный фильтр забит пылью
- Неправильно настроены воздушные жалюзи
- Выбрана минимальная скорость вращения вентилятора
- Установлена слишком высокая или слишком низкая температура

Не являются неисправностями:

Запах в комнате

Из кондиционера идет неприятный запах

- Причиной является распространение запахов стен, ковров, мебели, одежды или меха, предварительно аккумулированных в кондиционере. Из наружного блока появляется белая дымка охлажденного воздуха или конденсат.



При появлении следующих неисправностей, немедленно выключите кондиционер, отключите питание и свяжитесь с сервисным центром:

- Быстро мигает индикатор работы (пять раз в секунду). Кондиционер отключен от питания, а затем после 2-3 минутного перерыва включен обратно; индикатор продолжает быстро мигать.
- Кондиционер переключается нестабильно.
- Часто перегорает предохранитель или срабатывает размыкатель цепи.
- В кондиционер попал посторонний предмет или вода.
- Появляется какая-либо другая неисправность.

ВОЗМОЖНЫЕ НЕИСПРАВНОСТИ И ИХ ПРИЧИНЫ (ПУЛЬТ ДИСТАНЦИОННОГО УПРАВЛЕНИЯ)

Перед обращением в ремонтную мастерскую, проверьте следующие возможные причины неисправностей

Невозможно изменить настройки		
Признаки	Причины	Объяснение/способ устранения
Не удается изменить скорость работы вентилятора	Проверьте, не отображается ли на дисплее значок "AUTO" (автоматический режим)	При работе в автоматическом режиме, кондиционер самостоятельно выбирает скорость работы вентилятора
	Проверьте, не отображается ли на дисплее значок "DRY" (режим "осушения")	При работе в режиме осушения, кондиционер самостоятельно выбирает скорость работы вентилятора. Скорость работы вентилятора может быть изменена в режимах "охлаждения", "только вентиляции" и "обогрева"

Не отображается индикатор передачи сигнала "▲"		
Признаки	Причины	Объяснение/способ устранения
Индикатор передачи сигнала не отображается даже при нажатии клавиши ON/OFF (вкл./выкл.)	** Проверьте, не кончились ли батарейки в пульте дистанционного управления	Индикатор передачи сигнала не отображается по причине отсутствия питания в пульте дистанционного управления

Не загорается дисплей		
Признаки	Причины	Объяснение/способ устранения
Не работает индикатор температуры	** Проверьте, не отображается ли на дисплее значок "FAN ONLY" (режим "только вентиляция")	При работе кондиционера в режиме "только вентиляция" температура не может быть изменена

Отключается дисплей		
Признаки	Причины	Объяснение/способ устранения
После определенного периода времени, пропадает индикация на дисплее	** Проверьте, не сработал ли таймер выключения (на дисплее отображается индикация OFF TIMER)	Кондиционер выключился после того, как сработал заранее установленный таймер выключения
После определенного периода времени, на дисплее пропадает индикация ON TIMER (таймер включения)	** Проверьте, не сработал ли таймер включения в то время, когда на дисплее отображалась индикация ON TIMER	При достижении заранее установленного времени, кондиционер включается и гаснет соответствующий индикатор (таймера включения - ON TIMER).

Не раздается сигнал, подтверждающий получение команды		
Признаки	Причины	Объяснение/способ устранения
Внутренний блок не издает подтверждающий сигнал, даже при нажатии на пульте дистанционного управления клавиши ON/OFF (вкл./выкл.)	** Проверьте, направлен ли при нажатии клавиши ON/OFF инфракрасный порт пульта дистанционного управления непосредственно на приемник сигнала (на внутреннем блоке кондиционера)	Направьте инфракрасный порт пульта дистанционного управления прямо на приемник сигнала (на внутреннем блоке кондиционера), после чего повторно нажмите клавишу ON/OFF
Не работают клавиши пульта дистанционного управления		Нажмите клавишу "Reset" (перезапуск)